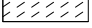


Mittakaava 1:50

 alue, jossa voi olla ikkuna

## Laitteisto

1. ilmankuivaaja Esteri TurboDry Humi
2. kattopuhallin Esteri KP (jos huone on yli 14 m<sup>2</sup>)
3. käynnistyskeskus Esteri NK

## Sijoitus

Ilmankuivaaja sijoitetaan puhaltamaan naruja suuntaisesti. Paras paikka on keskellä seinää. Laite sijoitetaan seinää vasten. Kattopuhallin sijoitetaan kattoon kohtaan, joka on 2/3 huonemittaa ilmankuivaajasta mitattuna.

## Pintamateriaalit

Ilmankuivaaja kuivattaa myös rakenteita, joten huoneen pintamateriaaleina voidaan käyttää normaaleja kellaritilojen materiaaleja.

## Viemärointi

Laitteen läheisyyteen kuivakaivo, johon kondensoitu vesi johdetaan putkella (halk. 32 mm). Poisto voidaan tehdä myös kauempana olevaan viemäriiliitäntään. Poisto on painovoimainen (lähtökorkeus 520 mm) ja putkessa on oltava kaatoa 1:100.

## Lämmitys

Huoneen peruslämmön (n. 20°C) ylläpitoon kellaritilojen mukainen patterimitoitus.

## Lisävarusteet

4. ripustusjärjestelmä Esteri RJ
5. matonkuivaustanko Esteri MKT
6. rahastin Esteri MMC

## Ilmanvaihto

Ilmankuivaajalla varustetun kuivaushuoneen ilmanvaihto voidaan mitoittaa Rak MK D2 mukaisesti pienemmäksi kuin 2 dm<sup>3</sup>/s/m<sup>2</sup>, suositus 1 dm<sup>3</sup>/s/m<sup>2</sup>. Poistoilmaventtiiliksi suositellaan kuivauksen ajaksi helposti suljettavaa mallia.

## Sähkö

Ilmankuivaaja Esteri TurboDry  
 - Sähköliitäntä 3N 400V 50 Hz  
 - Nimellisteho 4,7 kW  
 - Sulake 3 x 10 A

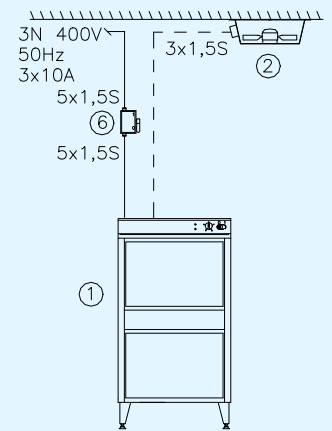
## Kattopuhallin Esteri KP

- Sähköliitäntä 1N 230V 50 Hz  
 - Nimellisteho 0,09 kW

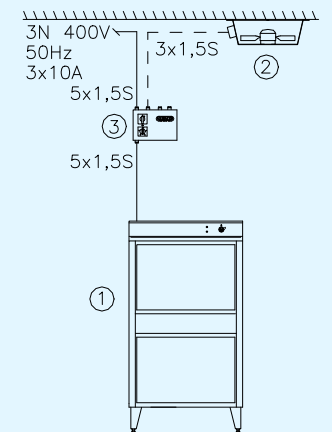
Kaapelointi varustuksen mukaan.

## KAPELOINTI:

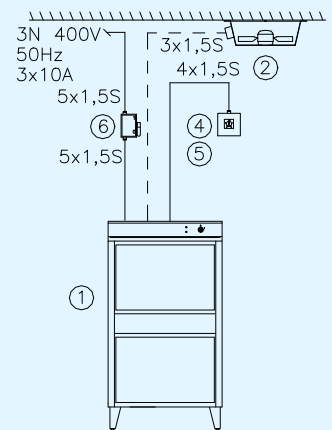
Ilmankuivaaja Time + (KP)  
 Ilmankuivaaja Humi + (KP)



Ilmankuivaaja Remo + OKM + (KP)



Ilmankuivaaja Humi + NK + (KP)  
 Ilmankuivaaja Remo + AKM + (KP)



1. ilmankuivaaja Esteri TurboDry
2. kattopuhallin Esteri KP (jos huone on yli 14 m<sup>2</sup>)
3. ohjauskeskus Esteri OKM  
 - 0-4 h ajastin ja huoltokytkin  
 - Remo mallin kauko-ohjaukseen
4. ajastin- ja ohjauskeskus Esteri AKM  
 - 0-4 h ajastin  
 - Remo mallin kauko-ohjaukseen
5. käynnistyskeskus Esteri NK  
 - Humi mallin kauko-ohjaukseen
6. huoltokytkin