

Mittakaava 1:50

alue, jossa voi olla ikkuna

## Laitteisto

1. ilmankuivaaja Esteri StudioDry Remo
2. kattopuhallin Esteri KP (jos huone on yli 6 m<sup>2</sup>)
3. ohjauskeskus Esteri OKM

## Sijoitus

Ilmankuivaaja sijoitetaan puhaltamaan narujen suuntaisesti. Paras paikka on keskellä seinää. Laite sijoitetaan seinää vasten. Kattopuhallin sijoitetaan kattoon kohtaan, joka on 2/3 huonemittaa ilmankuivaajasta mitattuna.

## Pintamateriaalit

Ilmankuivaaja kuivattaa myös rakenteita, joten huoneen pintamateriaaleina voidaan käyttää normaaleja kellaritilojen materiaaleja.

## Viemäröinti

Laitteen läheisyyteen kuivakaivo, johon kondensoitu vesi johdetaan putkella (halk. 32 mm). Poisto voidaan tehdä kauempana olevaan viemäriiliitäntään. Poisto on painovoimainen (lähtökorkeus 400 mm) ja putkessa on oltava kaatoa väh. 1:100.

## Lämmitys

Huoneen peruslämmön (n. 20°C) ylläpitoon kellaritilojen mukainen patterimitoitus.

## Lisävarusteet

4. ripustusjärjestelmä Esteri RJ
5. matonkuivaustanko Esteri MKT
6. rahastin Esteri MMC

## Ilmanvaihto

Ilmankuivaajalla varustetun kuivaushuoneen ilmanvaihto voidaan mitoittaa Rak MK D2 mukaisesti pienemmäksi kuin 2 dm<sup>3</sup>/s/m<sup>2</sup>, suositus 1dm<sup>3</sup>/s/m<sup>2</sup>. Poistoilmaventtiiliksi suositellaan kuivauksen ajaksi helposti suljettavaa mallia.

## Sähkö

- Ilmankuivaaja Esteri StudioDry
- Sähköliitäntä 1N 230V 50 Hz
  - Nimellisteho 1,7 kW
  - Sulake 10 A

## Kattopuhallin Esteri KP

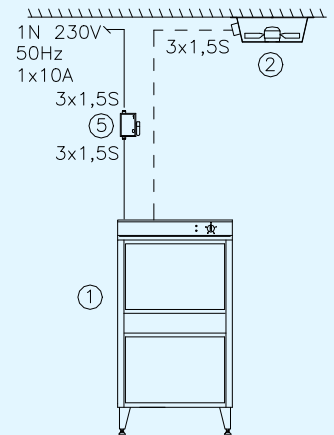
- Sähköliitäntä 1N 230V 50 Hz
- Nimellisteho 0,09 kW

Kaapelointi varustuksen mukaan.

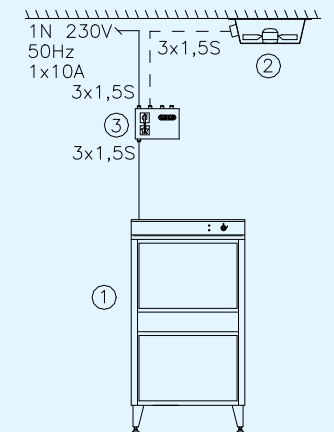
1. ilmankuivaaja Esteri StudioDry
2. kattopuhallin Esteri KP
  - jos huone on yli 6 m<sup>2</sup>
3. ohjauskeskus Esteri OKM
  - 0-4 h ajastin ja huoltokytkin
  - Remo mallin kauko-ohjaukseen

## KAPELOINTI:

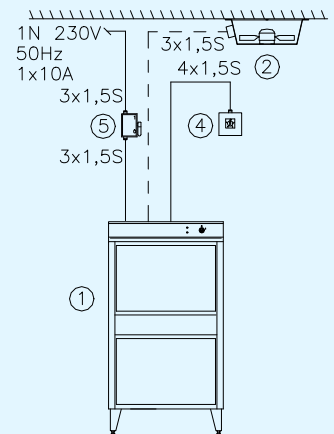
### Ilmankuivaaja Time + (KP)



### Ilmankuivaaja Remo + OKM + (KP)



### Ilmankuivaaja Remo + AKM + (KP)



4. ajastinkeskus Esteri AKM
  - 0-4 h ajastin
  - Remo mallin kauko-ohjaukseen
5. huoltokytkin