

Mittakaava 1:50

alue, jossa voi olla ikkuna

Laitteisto

- ilmankuivaaja Esteri QuatroDry Remo
- kattopuhallin Esteri KP

Sijoitus

Ilmankuivaaja sijoitetaan puhaltamaan tankojen suuntaisesti. Paras paikka on keskellä seinää. Laitte sijoitetaan seinää vasten. Kattopuhaltimet sijoitetaan kattoon kohtaan, joka on 2/3 huonemittaa ilmankuivaajasta mitattuna.

Pintamateriaalit

Ilmankuivaaja kuivattaa myös rakenteita, joten huoneen pintamateriaaleina voidaan käyttää normaaleja kellaritilojen materiaaleja.

Viemärointi

Laitteen läheisyyteen kuivakaivo, johon kondensoitu vesi johdetaan putkella (halk. 32 mm). Poisto voidaan tehdä myös kauempana olevaan viemäriiliitäntään. Poisto on painovoimainen (lähtökorkeus 520 mm) ja putkessa on oltava kaatoa 1:100.

Lämmitys

Huoneen peruslämmön (n. 20°C) ylläpitoon kellaritilojen mukainen patterimitoitus.

- ajastinkeskus Esteri AKM
- hygrostaatti Esteri HMH

Ilmanvaihto

Ilmankuivaajalla varustetun kuivaushuoneen ilmanvaihto voidaan mitoittaa Rak MK D2 mukaisesti pienemmäksi kuin 2 dm³/s/m², suositus 1 dm³/s/m². Poistoilmaventtiiliksi suositellaan kuivauksen ajaksi helposti suljettavaa mallia.

Sähkö

Ilmankuivaaja Esteri QuatroDry

- Sähköliitäntä 3N 400V 50 Hz
- Nimellisteho 4,7 kW
- Sulake 3 x 10 A

Kattopuhallin Esteri KP

- Sähköliitäntä 1N 230V 50 Hz
- Nimellisteho 0,09 kW

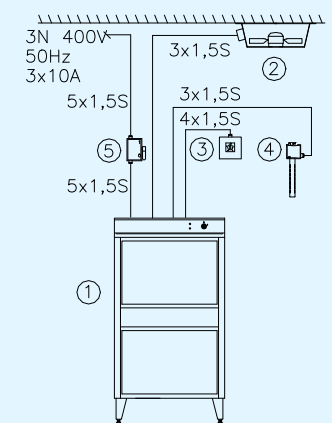
Kaapelointi varustuksen mukaan.

Lisävarusteet

- matonkuivaustangot
- rahastin Esteri MMC

KAPELOINTI:

Ilmankuivaaja Remo + AKM + HMH + KP



- ilmankuivaaja Esteri QuatroDry
- kattopuhallin Esteri KP (2 kpl jos huone on yli 14 m²)
- ajastinkeskus Esteri AKM
 - 0-4 h ajastin (pakkokäyntiaika)
 - Remo mallin kauko-ohjaukseen
- hygrostaatti Esteri HMH
 - kosteusohjaus
 - Remo mallin kauko-ohjaukseen
- huoltokytin