



LINKO ESTERI C 125 I



Iso täyttöaukko (halk. 500 mm) ja luukun suuri avaus 100° helpottavat suurien tekstiilien rumpuun lastaamista.

ESTERI C 125 I on täysautomaattinen, dynaamisesti tasapainottuva linko, joka on suunniteltu käytettäväksi pesuloissa, palvelutaloissa, laitoksissa yms.

Lingon käyttö on yksinkertaista, täyttöluukku suljetaan täytön jälkeen ja painetaan käynnistysnappia, jolloin linko käynnistyy. Linko käy käyntiaikareleeseen säädetyn ajan (esim. 6 min.), jonka jälkeen rumpu pysähtyy automaattisesti ja luukun voi avata. Linkouksen voi halutessaan keskeyttää painamalla "PYSÄYTYS"-nappia.

Täyttöluukussa on turvalukitus, joka estää luukun avaamisen linkouksen aikana. Lingossa on myös epätasapainokytkin, joka katkaisee linkouksen jos pyykki on epätasaisesti jakautunut rummulle.

ESTERI C 125 I lingon suuri täyttöaukko (halk. 500 mm) mahdollistaa suurten tekstiilien, kuten mattojen, linkoamisen. Lingon rumpun jarrutus tehdään moottorissa olevalla tasavirtakäämillä, joka on erittäin varma ja huoltovapaa järjestelmä. Moottorissa ei ole minkäänlaista kuluva mekaanista jarrua.

Lingon sisärumpu, ylävaippa ja täyttöluukun kansi ovat ruostumatonta terästä. Kaikki automatiikan osat ja moottorin ylikuumenemissuoja ovat sisäänrakennettuja.

HELPPOKÄYTTÖINEN

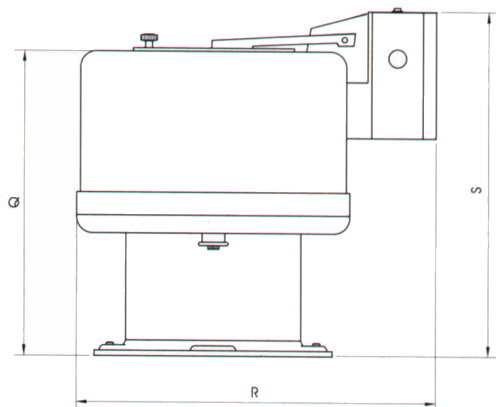
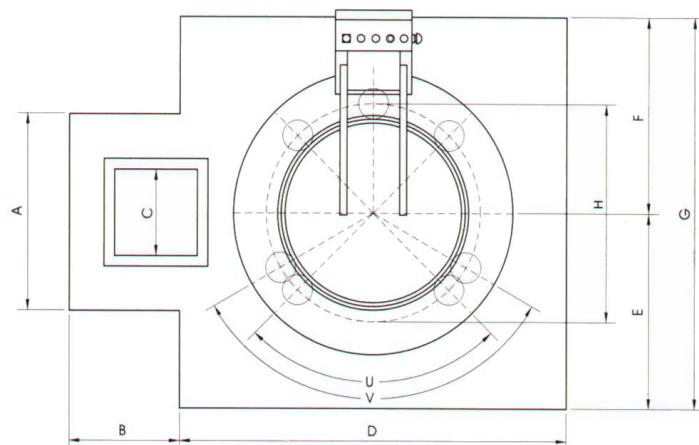
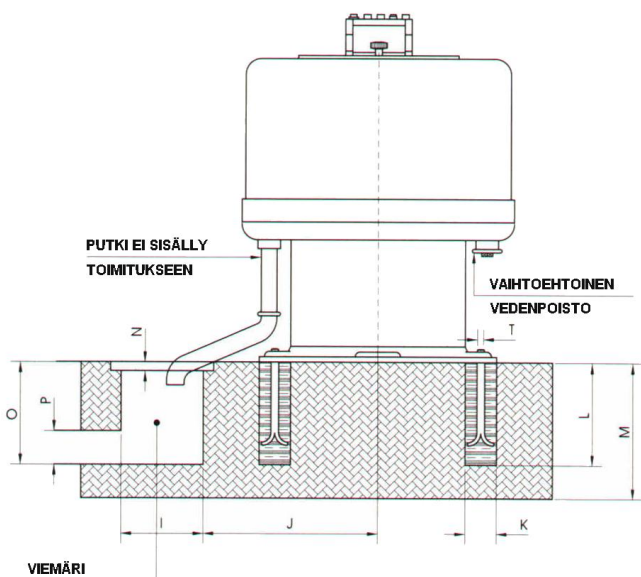
- suuri täyttöluukku helpottaa isojen tekstiilien lastaamista
- vakioajastin, aika säädettävissä etupaneelista

KESTÄVÄ

- sisärumpu, ylävaippa ja luukunkansi ruostumatonta terästä.
- sähköjarrutus, ei mekaanisesti kuluvia jarruosia.
- jyrkä runkorakenne, kokonaispaino 360 kg.

TURVALLINEN

- luukussa turvalukitus ja rummussa pyörimisvahti.
- epätasapainovahti katkaisee linkouksen, mikäli pyykki ei ole tasaisesti jakautunut rummulle.



Malli		C 125 I
KAPASITEETTI		
-rummun tilavuus	l	146
-kapasiteetti (1:4)	kg	36,5
-rummun mitat	mm	Ø 730x350
LINKOUS		
-nopeus	r/min	1400
-G-arvo	kp/kg	800
SÄHKÖLIITÄNTÄ		
-virtalaji		3N 400 V 50 Hz
-liitäntäjohto	mm ²	5 x 6
-sulakkeet	A	3 x 35
-suurin nimellisteho	kW	3,0
VIEMÄRILIITÄNTÄ		
-poistoputken halkaisija	tuumaa	2" (sisäkierre)
-korkeus kiinnityspinnasta	mm	340
ULKOMITAT		
-leveys	mm	980
-syvyys	mm	1100
-korkeus	mm	1050
PAINO		
-nettopaino	kg	360

	ESTERI C 125 I
A	550
B	350
C	300
D	1200
E	600
F	600
G	Ø 730x350
H	710
I	250
J	530
K	Ø 100
L	300
M	400
N	25
O	300
P	Ø 100
Q	900
R	1100
S	1010
T	M16
U	4 x Ø 90°