



KUIVAUSRUMMUT ESTERI T24 ja T35



ESTERI KUIVAUSRUMPU ON



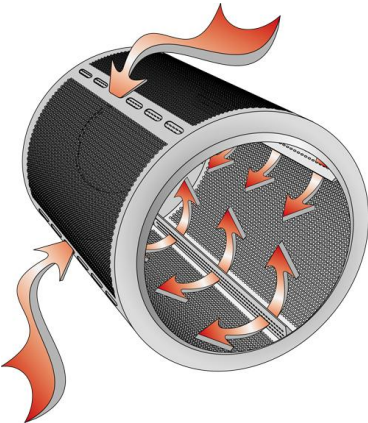
HELPPO TÄYTTÄÄ JA TYHJENTÄÄ

- Erittäin suuri täyttöaukko (halk. 810 mm) helpottaa koneen käyttöä.
- Luukku aukeaa 180°
- Luukun kätisyys vaihdettavissa.
- Luukun reunan EPDM-kumitiiviste takaa tiiviyden ja kestää kovaa kulutusta.



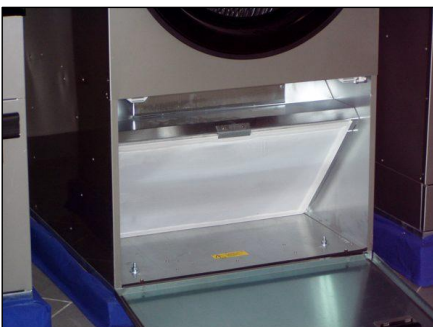
TUKEVA JA TURVALLINEN RAKENNE

- Sisärumpu ruostumatonta terästä.
- Rumpu päästä laakeroitu kuten pesukoneet. Ylimoitettut laakerit ja tukeva laakeripesä tekevät rakenteesta kestävä ja pitkäikäisen.
- Laakerointi ei ole pölylle alttiina, kuten kantolaakereilla varustetuissa rummuissa.



PowerDry - ILMANOHJAUS

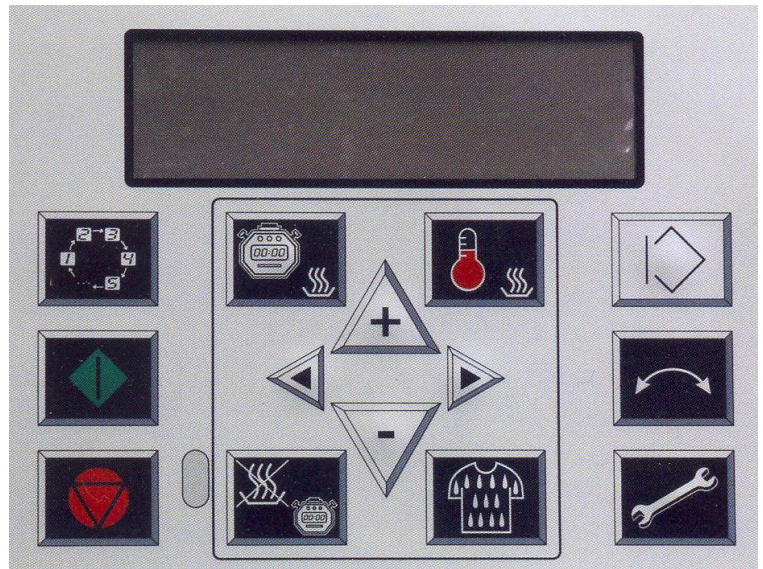
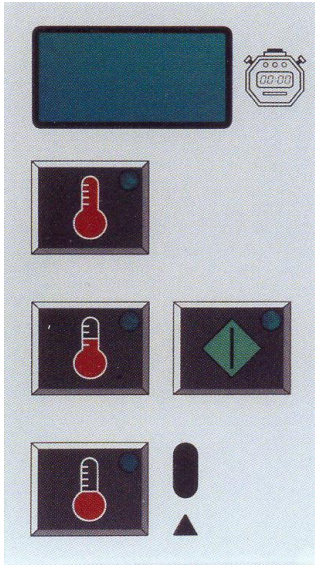
- Rumpu on kauttaaltaan rei'itetty, myös nostimista, ihanteellisen ilmavirtauksen aikaansaamiseksi.
- **Erinomainen lämmönsiirtokyky**
- **Alhainen energiankulutus**
- **Nopea kuivaus**



HUOLTOYSTÄVÄLLINEN

- Ulosvedettävä nukkasuodatin
- Suodattimen puhdistuksen muistutus ohjelmoitavissa.
- Ohjausyksikkö helppo huoltaa, yksikkö voidaan poistaa etukautta.
- Voimansiirto huollettavissa poistamalla takapaneeli.
- Hihnojen kiristys nopeaa, välityshihnapyörän säätö kiristää molempia hihnoja tasaisesti.

LAADUKAS JA TOIMIVA KOKONAISUUS



ECT-MIKROPROSESSORI

- 3 ohjelmaa, joissa vakioaika ja -lämpötila
- Erittäin helppo käyttää, ensin painetaan ohjelmanappia ja sitten käynnistysnäppäintä
- Automaattinen jälkijäähdytys kuivauksen lopussa
- Rypistymisenesto ohjelma kuivauksen päätyttyä
- Ohjelmien kuivauslämpötila ja -aika, jäähdytysaika, suunnanvaihtorytmi ohjelmoitavissa
- Häiriönhakuohjelma nopeuttaa vianhakua

FCT-MIKROPROSESSORI

- 20 ohjelmapaikkaa omille ohjelmille (9 ohjelmaa vakiona)
- Helppokäyttöinen, ohjelmanumeron valinta yhdellä napilla ja käynnistys toisella napilla
- Vapaasti ohjelmoitavat ohjelmat: kuivausaika, lämpötila, jäähdytysaika, kosteustunnistus ja suunnanvaihtorytmi ohjelmoitavissa.
- Rypistymisenesto-ohjelma kuivauksen päätyttyä
- Kaksirivinen näyttö näyttää ohjelman kulun, 16 eri kieltä valittavissa
- Häiriönhakuohjelma nopeuttaa vianhakua.

LISÄVARUSTEET



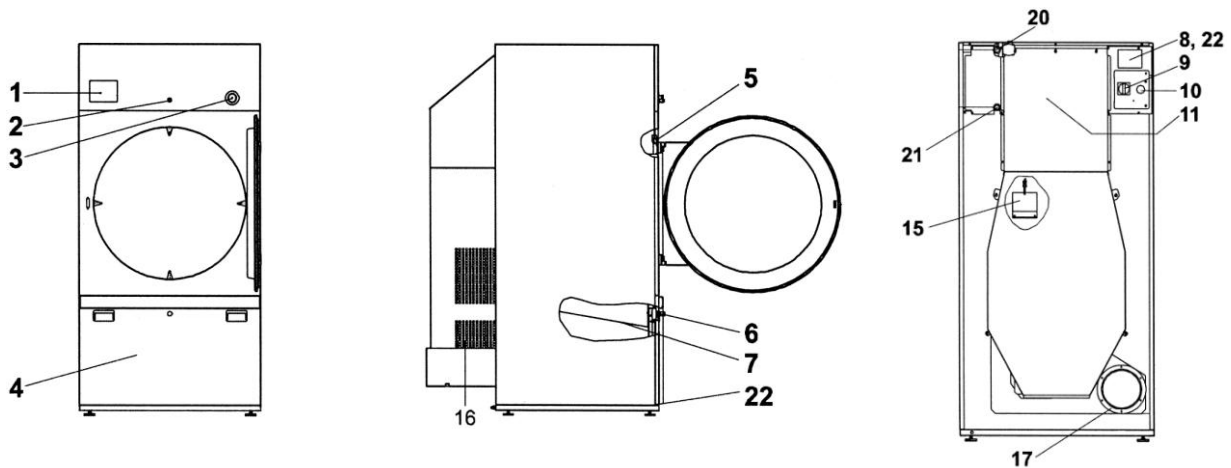
Rummun suunnanvaihto

- Suositellaan lakana yms. pitkien tekstiilien kuivaamiseen, estää pyykkirullan muodostumisen
- Avaa pyykin paremmin, nopeuttaa kuivausta
- Rummun pyöritysrytmi ohjelmoitavissa
- Rummun pyöritys ja puhallus erillisillä moottoreilla, ilmakierto myös suunnanvaihdon yhteydessä
- Saatavissa lisävarusteena kaikkiin malleihin

Senso.Dry – kosteusohjaus

- Turvallinen pyykille, sopii erityisesti aroille tekstiileille
- Pyykin kuivuusaste mitataan poistoilman kosteuden kautta – tarkka mittaustapa
- Erinomainen ratkaisu mankeloitavan pyykin esikuivaukseen
- Suositellaan vesiemulsiopestyn ja pyykin kuivaukseen
- Vähentää hukkakäyntiä ja estää ylikuivaamisen

Malli		T24	T35
Kapasiteetti (1:20 täyttösuhteella)	kg	26,5	32,5
Rummun mitat			
- Rummun tilavuus	l	530	680
- Rummun halk.x syvyys	mm	930 x 780	930 x 1000
- Täyttöaukon halkaisija	mm	810	810
Kuivausteho	l/min	0,384	0,560
Lämmitysmuoto			
- Sähkölämmitys	kW	30,0	36,0
- Hörylämmitys (3-6 / 7-10 bar)	kW	27-36,2	39,3-52,7
Moottorit			
* Vakiomalli	kW	0,55	0,55
* Rummun suunnanvaihto			
- puhallin moottori	kW	0,55	0,55
- rummun moottori	kW	0,25	0,25
Sähköliitäntä			
*Sähkölämmitteinen			
- Virtalaji		3N 400V 50Hz	3N 400V 50Hz
- Sulakkeet	A	3 x 50	3 x 63
- Suurin nimellisteho	kW	30,7	36,7
*Hörylämmitteinen			
- Virtalaji		3N 400V 50Hz	3N 400V 50 Hz
- Sulakkeet	A	3 x 10	3 x 10
- Suurin nimellisteho	kW	1,0	1,0
Höyryliitäntä			
- Liitäntä	ulkok.	3/4"	3/4"
- Paine	bar	3-6 / 7-10	3-6 / 7-10
Kanavaliitäntä			
- Halkaisija	mm	200	200
- Ilmamäärä	m ³ /h	1200	1400
- Suurin sallittu vastapaine	Pa	260	300
Mitat			
- Leveys	mm	965	965
- Syvyys	mm	1270	1490
- Korkeus	mm	1975	1975
- Paino, netto	kg	275	305



1. Mikroprosessori
2. Huoltoluukun lukko
3. Häätä-Seis kytkin
4. Nukkasuodattimen luukku
5. Luukun mikrokytkin
6. Nukkaluukun mikrokytkin

7. Nukkasuodatin
8. Tyypikilpi
9. Päävirtakytkin
10. Sähköliitäntä
11. Lämmitysvastukset
15. Ilmavirtakytkin

17. Poistohormiliitäntä
20. Höyryliitäntä
21. Lauhdeliitäntä
22. Mallikilpi